

パレット保管機器カタログ

① P型重量物品棚 パレットラック

“保管空間の有効活用”を一層進めた高い信頼性を誇るパレットラック

P型重量物品棚は、経済性が高く、設置が容易で安全性に優れています。作業の効率化やスペースセービングに即効性が高く、用途に応じて最適なユニットを設定できる豊富なバリエーションを持っています。



特長

■ワイドバリエーションを実現

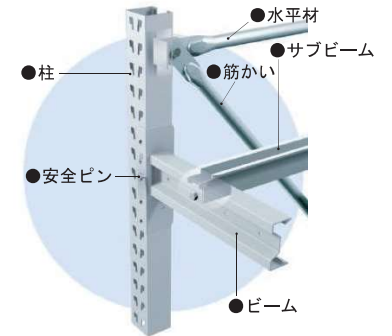
スタンダードタイプは、高さ3mから500mm間隔で6mまで間口1200mmから100mm間隔で3100mmまで、奥行き800mm、900mm、1000mm、1100mm、1200mmの範囲で選択できます。

■安全設計による高い剛性

ビームと柱の結合方式に、ビーム金物の爪による嵌合方式を採用。間口方向の強度を大幅に高めました。また、サブビームと筋かい・水平材に高耐食性めっき鋼材を使用しています。

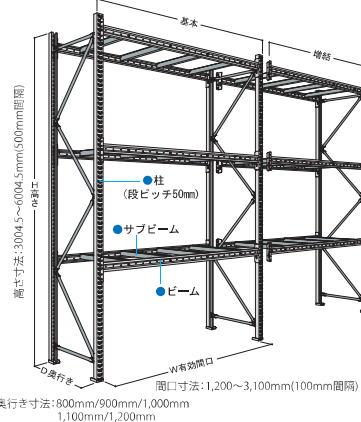
■多彩なアクセサリを用意

多様性、利便性を備えたアクセサリは、様々な形状の保管物の効率のかつ安全な収納に役立ちます。

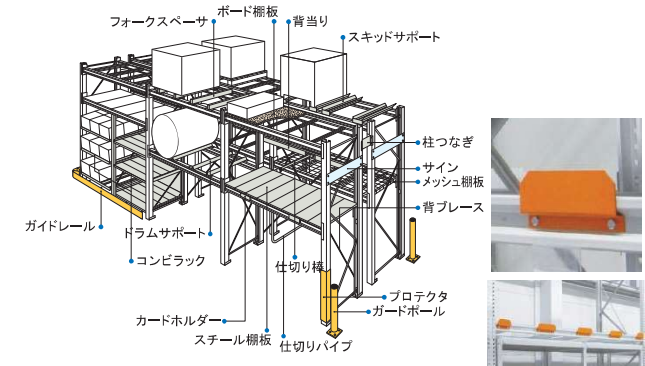


構造と部品名称

段積載質量(kg)：1000kg/1500kg/2000kg

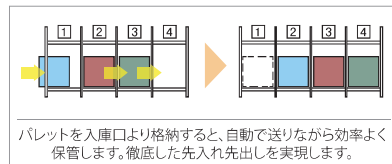
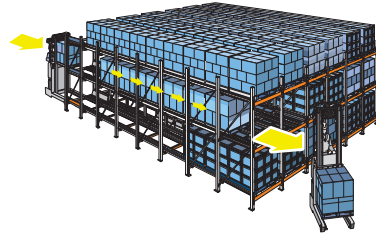


アクセサリ

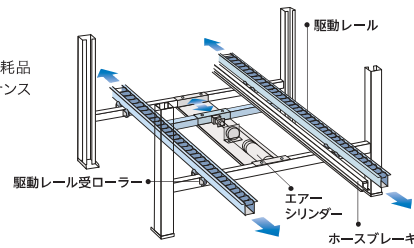


保管と搬送を両立させた水平式流動棚

独自の機構による水平搬送を実現し、保管効率の最大化と先入れ先出し方式による安全で確実な荷の格納・搬送を可能にしました。出荷までの一時待機やエージングスペースとして等、活用シーンは幅広く、多くのユーザーの声に対応しています。



パレットを入庫口より格納すると、自動で送りながら効率よく保管します。徹底した先入れ先出しを実現します。



【お問合せ先】



④ 水平式パレット流動棚 ニューマ・スルーⅡ



メリット

1 安全・安心
独自機構の自動水平搬送により、荷崩れを起こしたり荷を傷めたりする心配がありません。

2 クリーン
油漏れや液漏れで荷を汚す心配のないエア駆動システムを採用。

3 低コスト
ローラーやホースなどの消耗品の交換以外は原則メンテナンスフリーのシンプル構造。

4 操作性
荷のセンサー検知により起動する全自動式なので面倒なリモコン操作等は必要なし。

5 柔軟性
豊富な各種オプションでお客様の運用スタイルに合わせたカスタマイズに柔軟に対応します。



よりよい保管システムを提供する

日本ファイリング

15014001/3001を登録取得
https://www.nipponfiling.co.jp
※お問い合わせは、本支店・営業所もしくは最寄りの代理店・特約店までお気軽にお尋ねください。
※製品の改良並びに価格の事情により、仕様・カラー寸法等を予告なく変更する場合がありますので、予めご了承ください。

本社 TEL 03(5294)3011
大阪支店 TEL 06(6271)3091
名古屋支店 TEL 052(582)7075
札幌営業所 TEL 011(213)0871
仙台営業所 TEL 022(297)5855
広島営業所 TEL 082(233)1117
福岡営業所 TEL 092(262)2341

② パレット流動棚 プッシュバックラック

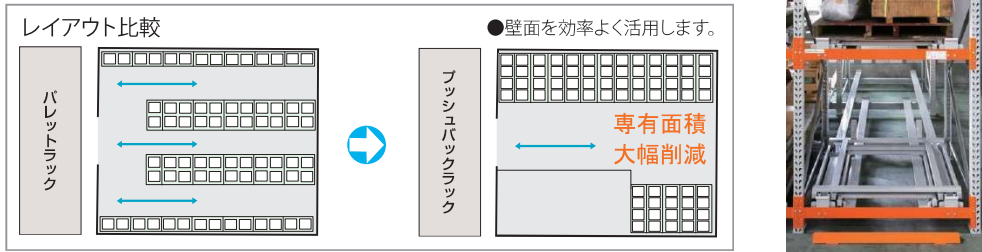


スペースセービングと 経済性を集約した "押し込み格納方式"

プッシュバックラックは重力を利用した先入れ後出しの高密度保管パレット流動棚です。リードタイムの短いロット商品、特に入荷量の決まった原材料などの保管や出荷待ちの一時保管に最適です。

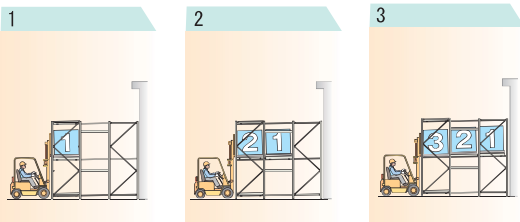
スペースセービング効果

パレットラックと比較して、ラック間の通路が1/2~1/4に減少するので専有面積を大幅に削減できます。

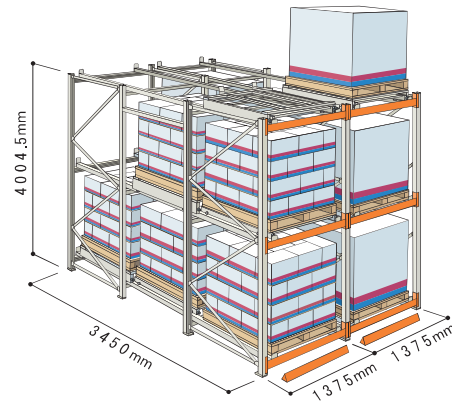


入出庫方法

1. 入庫はパレタイズされた荷を、フォークリフトで最初のカートに乗せます。
2. 次の荷は最初の荷を押し込みながら、次のカートに乗せます。
3. このように順次荷を押し込んでゆき、最後の荷は直接レールの上に乗せます。
出庫は全面の荷を取り出すと同時にうしろの荷が自重で前に流れてきます。



保管イメージ



モデル：PB・P6-40Y1111-3P3

③ 移動物品棚 電動パレットラック[電パレ] レールタイプ/レールレスタイプ



ラックの開閉によりスペースの有効利用が可能

パレット保管は荷姿や分量が大きい為、スペースの有効活用が重要な課題です。スペースの限定された倉庫のキャパシティ向上や、冷凍倉庫などの建屋の建築コストや保冷のランニングコストが高い保管施設に最適なシステムです。

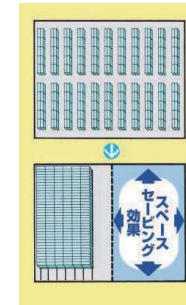
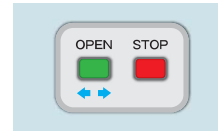
特長

■スペースセービング

通路スペースを最小限に抑えることで、収容スペースを大幅に増大させることができます。

■簡単操作

高度な制御回路を組み込まれた制御方式により、OPENとSTOPボタンの2つだけで簡単に操作できます。



レールレスタイプの特長

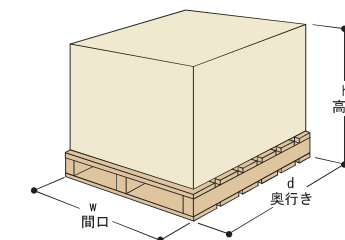
■レール工事不要で既設建物に設置可能
既設床や、多層階の床でも簡単に設置できます。工事制約が多い賃貸の倉庫や冷凍・冷蔵倉庫に最適です。



ウレタン車輪

■工期の大幅短縮でトータルコストを削減
工事が容易なので工期の短縮が図られ、早く稼働に移れることから大幅なコスト削減を実現します。

荷姿条件記入表 (パレットラック、プッシュバックラック、電パレ、ニューマスルーII 共通)



荷姿寸法 (パレット高さ含む) _____ (w) × _____ (d) × _____ (h) mm

パレット寸法 _____ (w) × _____ (d) mm

質量 最大 _____ kg/パレット 最小 _____ kg/パレット

オーバーハング 有り 無し